

### BOX BD



#### CARACTERISTIQUES GÉNÉRALES:

Série composée par 5 modèles du 19/19 (7/7) au 39/39 (15/15). Moteurs de 4 et 6 pôles monophasés et 6 pôles triphasés. Débits de 1.170m<sup>3</sup>/h à 10.000m<sup>3</sup>/h. Température maximale de l'air 55°C.

#### CARACTÉRISTIQUES DE FABRICATION:

Ventilateurs de la série BD montés en caissons isolés acoustiquement avec Flexiroll Pol Na 30 gris Antracita, de résistance au feu M1.

Turbine en plastique renforcé avec fibre de verre jusqu'à la taille 33/33 (12/12).

Ventilateur monté sur antivibratoires. Sortie de câblage pour câble gland.

Moteurs FERMÉS conçus exclusivement pour Casals avec carcasse d'aluminium intégrée IP-65. Moteur avec protection IP-54 isolée classe F. Tensions Standard 230V 50Hz pour moteurs monophasés et 230/400V pour moteurs triphasés.

#### APPLICATIONS:

Conçus pour installation intérieur ou à l'intempérie sont indiqués pour :

Ventilation en générale. Renouvellement d'atmosphères viciées en tous les types de bâtiments et locaux industriels.

Extraction de fumées.

Hottes de cuisine industrielles.

#### OPTIONS DISPONIBLES:

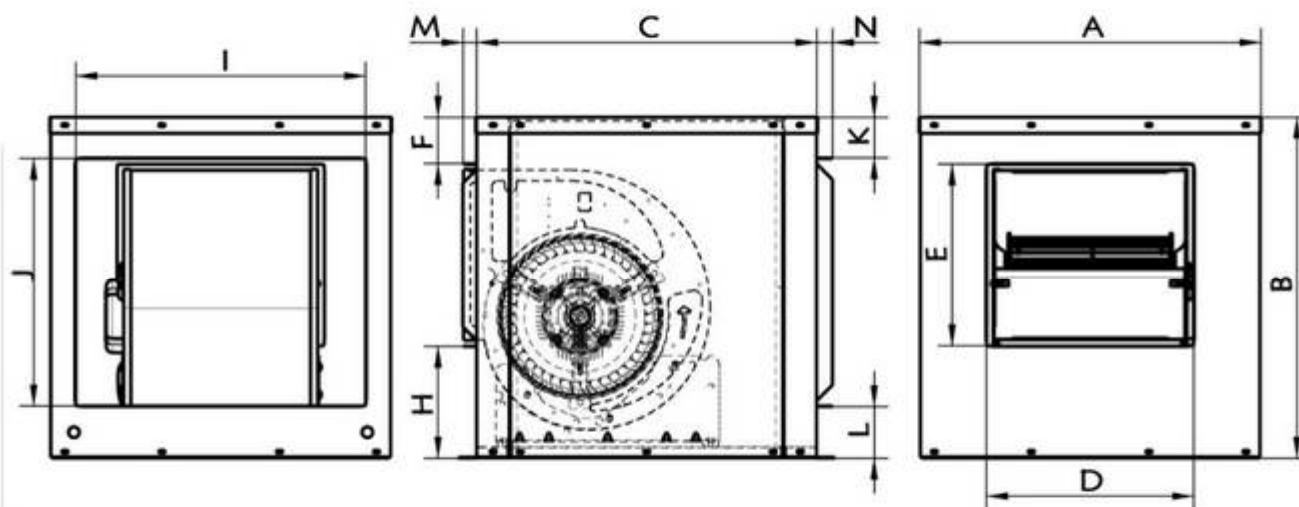
Moteurs 3 vitesses.

Ventilateurs pour travailler à 60Hz.

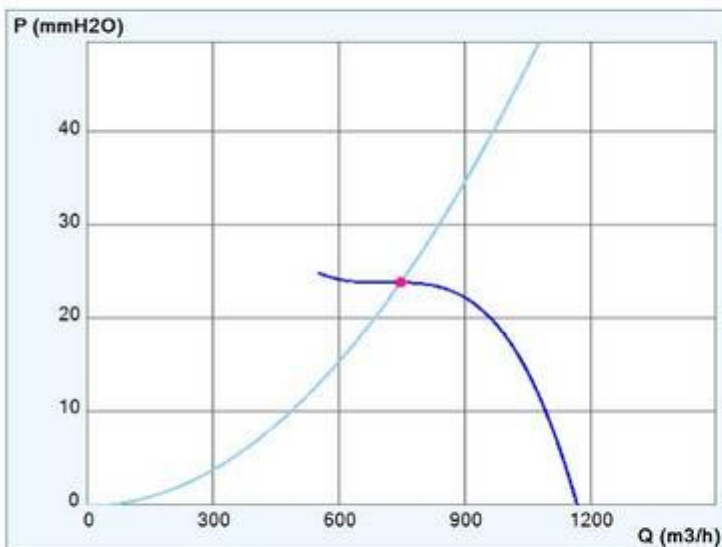
Refolement vertical, piquages rondes, refolement bloqué.

### DIMENSIONS (mm)

MODÈLE	A	B	C	D	E	F	H	I	J	K	L	M	N
BOX BD 19/19 M4 1/5	450	450	450	252	226	76	146	352	309	76	94	23	27



### COURBE VENTILATEUR 20°C 1atm



#### MODÈLE BOX BD 19/19 M4 1/5

tour/min	1300	POINT D'OPÉRATION	rpm	1300
I <sub>max</sub> 230 V (A)	1,5	Q (m <sup>3</sup> /h)	747,15	
I <sub>max</sub> 400 V (A)	-	P <sub>e</sub> (mmH <sub>2</sub> O)	23,95	
I <sub>max</sub> 690 V (A)	-	P <sub>d</sub> (mmH <sub>2</sub> O)	1,18	
Puissance (kW)	0,15	P <sub>t</sub> (mmH <sub>2</sub> O)	25,13	
Q (m <sup>3</sup> /h)	1270	Puiss. mot. max. (kW)	0,15	
Poids approx. (kg)	19	Vit.refoulement (m/s)	4,34	

#### POINT DE CONCEPTION

Q (m <sup>3</sup> /h)	746,59
P (mmH <sub>2</sub> O)	23,92



### BOX BD CLEAN AIR



**NEW**

#### CARACTERISTIQUES GÉNÉRALES:

Série composée par 5 modèles du 19/19 (7/7) au 39/39 (15/15). Moteurs de 4 et 6 pôles monophasés et 6 pôles triphasés. Débits de 1.170m<sup>3</sup>/h à 10.000m<sup>3</sup>/h. Température maximale de l'air 55°C.

#### CARACTÉRISTIQUES DE FABRICATION:

Ventilateurs de la série BD montés en caissons isolés acoustiquement avec Flexiroll Pol Na 30 gris Antracita, de résistance au feu M1. Ventilateur monté sur antivibratoires. Cable Gland pour sortie du cablage.

Moteurs fermés conçus exclusivement pour Casals avec carcasse d'aluminium intégrée IP-65. Moteur avec protection IP-54 isolée classe F. Tensions Standard 230V 50Hz pour moteurs monophasés et 230/400V pour moteurs triphasés.

Clean Air: filtre G4 intégré (particules 10µm, efficacité de 94%). Tiroir métallique porte-filtre amovible des deux côtés du caisson pour l'entretien. Média filtrante lavable et remplaçable. Aspiration du caisson optimisée pour maximiser la performance du ventilateur.

#### APPLICATIONS:

Air neuf libre de particules

#### OPTIONS DISPONIBLES:

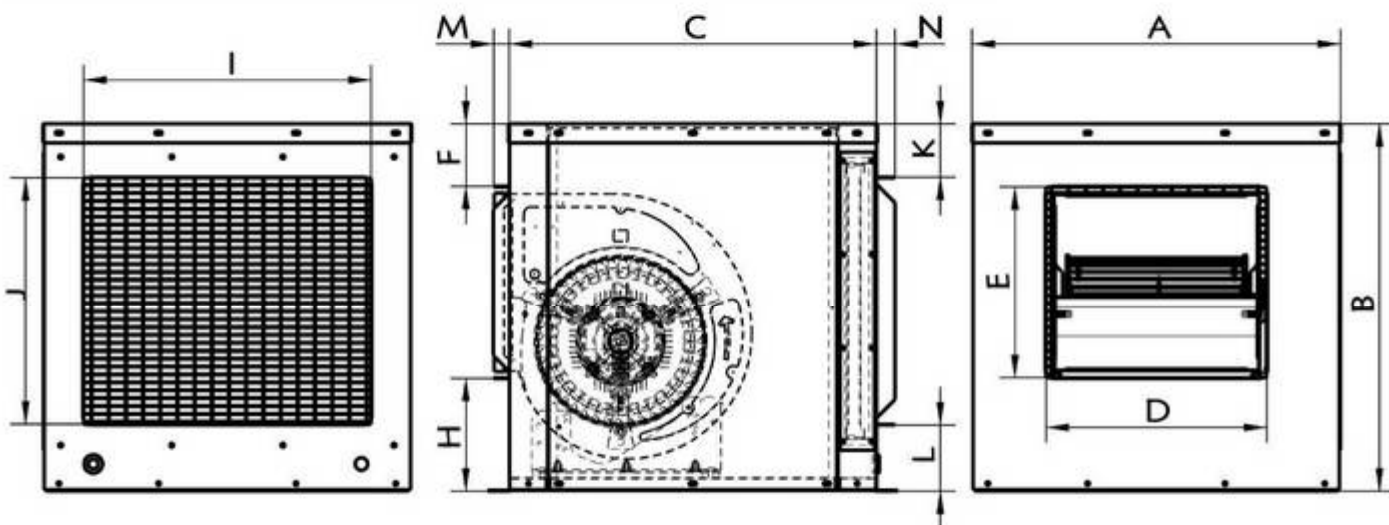
Moteurs 3 vitesses.

Ventilateurs pour travailler à 60Hz.

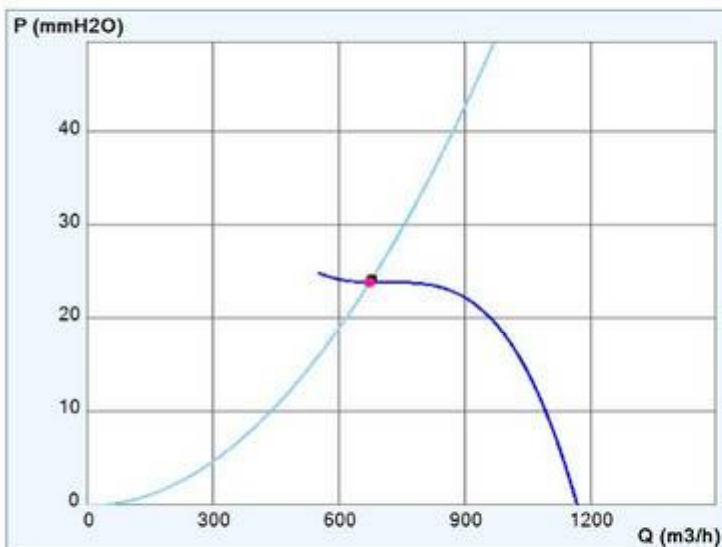
Refolement vertical, piquage ronde en impulsion, refolement bloqué.

### DIMENSIONS (mm)

MODÈLE	A	B	C	D	E	F	H	I	J	K	L	M	N
BOX BD CA 19/19 M4	450	450	450	252	226	76	146	352	309	60	89,5	23	27



### COURBE VENTILATEUR 20°C 1atm



MODÈLE BOX BD CA 19/19 M4 1/5		POINT D'OPÉRATION	
tour/min	1300	rpm	1300
I <sub>max</sub> 230 V (A)	1,5	Q (m <sup>3</sup> /h)	673,25
I <sub>max</sub> 400 V (A)	-	P <sub>e</sub> (mmH <sub>2</sub> O)	23,96
I <sub>max</sub> 690 V (A)	-	P <sub>d</sub> (mmH <sub>2</sub> O)	0,96
Puissance (kW)	0,15	P <sub>t</sub> (mmH <sub>2</sub> O)	24,91
Q (m <sup>3</sup> /h)	1270	Puiss. mot. max. (kW)	0,15
Poids approx. (kg)	19	Vit.refoulement (m/s)	3,91

#### POINT DE CONCEPTION

Q (m <sup>3</sup> /h)	678,41
P (mmH <sub>2</sub> O)	24,32



### BOX BST



#### CARACTERISTIQUES GÉNÉRALES:

Série composée par 9 modèles de la taille 9/4 à 30/14. Moteurs de 4 pôles triphasés. Débits de 1.500 m<sup>3</sup>/h à 36.000 m<sup>3</sup>/h. Température maximale de l'air 130°C.

#### CARACTÉRISTIQUES DE FABRICATION:

- Ventilateurs de la série ST montés en caissons isolés acoustiquement.
- Ventilateur monté sur antivibratoires.
- Le ventilateur est livré avec moter monté en base, avec poulies et corrois.
- Presse-Étoupes pour sortie de cablage.
- Moteurs asynchrones à cage d'écurueil et insulation électrique de classe F et degré de protection IP-55. Tensions Standard 230/400V 50Hz pour moteurs triphasées jusqu'à 5,5CV et 400/690V pour puissances supérieures.

#### APPLICATIONS:

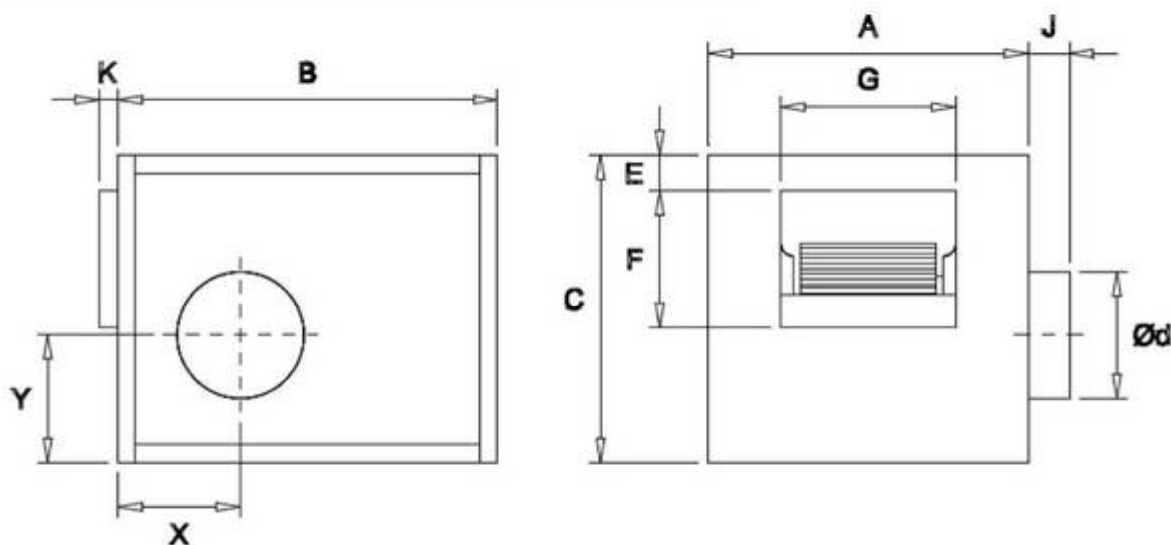
- Conçus pour installation intérieur ou a l'intempérie sont indiqués pour:
- Ventilation en générale.
  - Renouvellement d'atmosphères viciées en tous les types de bâtiments et locaux industriels.
  - Extraction de fumées.
  - Hottes de cuisine industrielles.

#### OPTIONS DISPONIBLES:

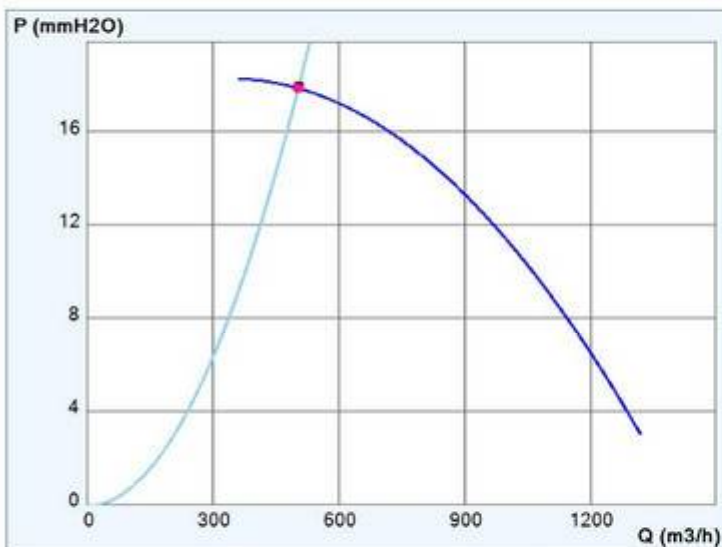
- Moteurs 2 vitesses.
- Ventilateurs pour travailler à 60Hz, tensions spéciales.
- Caisson préparé pour intempérie.
- Refoulement vertical, piquages rondes, refoulement bloqué.

### DIMENSIONS (mm)

MODÈLE	A	B	C	E	F	G	Ød	J	K	X	Y
BOX BST 9/4 1/4	500	700	522	74	268	170	275	50	40	246	228



### COURBE VENTILATEUR 20°C 1atm



MODÈLE BOX BST 9/4 1/4		POINT D'OPÉRATION	
tour/min	900	rpm	900
I <sub>max</sub> 230 V (A)	0,73	Q (m <sup>3</sup> /h)	503,26
I <sub>max</sub> 400 V (A)	0,42	P <sub>e</sub> (mmH <sub>2</sub> O)	17,91
I <sub>max</sub> 690 V (A)	-	P <sub>d</sub> (mmH <sub>2</sub> O)	0,79
Puissance (kW)	0,18	P <sub>t</sub> (mmH <sub>2</sub> O)	18,7
Q (m <sup>3</sup> /h)	1500	Puiss. mot. max. (kW)	0,18
Poids approx. (kg)	45	Vit.refoulement (m/s)	3,56

#### POINT DE CONCEPTION

Q (m <sup>3</sup> /h)	504,55
P (mmH <sub>2</sub> O)	18



### BOX BV



#### CARACTERISTIQUES GÉNÉRALES:

Série composée par 10 modèles du 7/7 au 30/28. Moteurs de 4 triphasés. Débits de 750m<sup>3</sup>/h à 66.000m<sup>3</sup>/h. Température maximale de l'air 50°C.

#### CARACTÉRISTIQUES DE FABRICATION:

Ventilateurs de la série BV, BVC, BVCR montés en caissons isolés acoustiquement avec Flexiroll Pol Na 30 gris Antracita, de résistance au feu M1.

Turbine en plastique renforcé avec fibre de verre jusqu'à la taille 12/12.

Ventilateur monté sur antivibratoires. Le ventilateur est livré avec moter monté en base, avec poulies et corrois. Sortie de câblage pour câble gland. Moteurs asynchrones à cage d'écuriel et isolation électrique de classe F et degré de protection IP-55. Tensions Standard 230V 50Hz pour moteurs monophasés. 230/400V 50Hz pour moteurs triphasés jusqu'à 5,5CV et 400/690V pour puissances supérieures.

#### APPLICATIONS:

Conçus pour installation intérieur ou à l'intempérie sont indiqués pour :

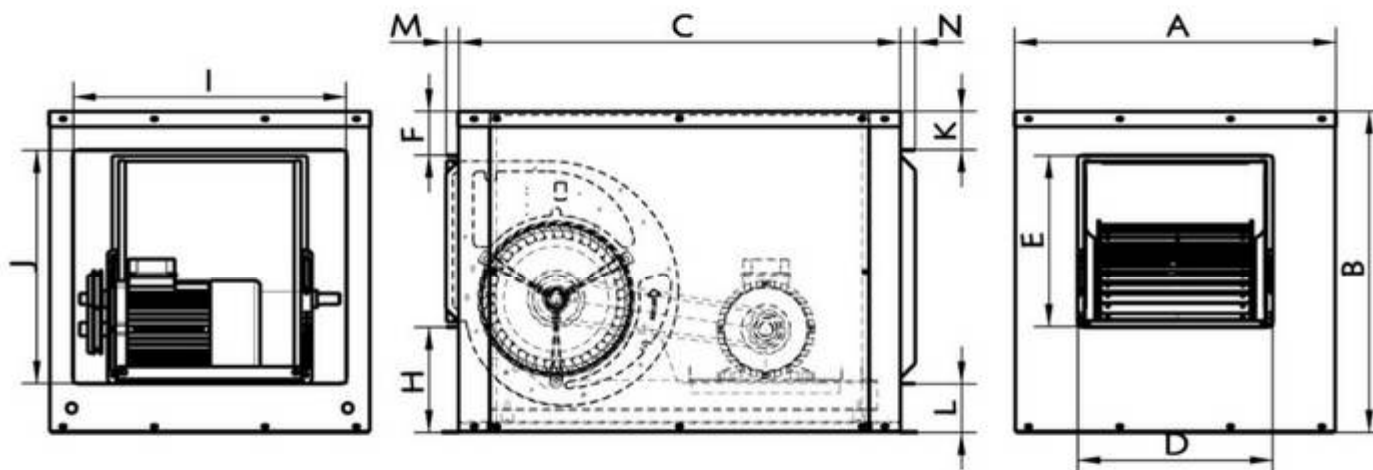
- Ventilation en générale.
- Renouvellement d'atmosphères viciées en tous les types de bâtiments et locaux industriels.
- Extraction de fumées.
- Hottes de cuisine industrielles.

#### OPTIONS DISPONIBLES:

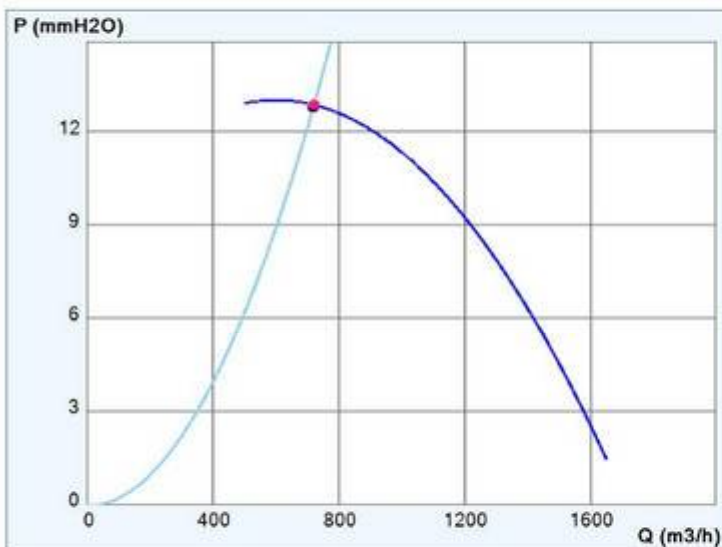
- Ventilateurs pour travailler à 60Hz, tensions spéciales.
- Refoulement vertical, piquages rondes, aspiration bloquée.

### DIMENSIONS (mm)

MODÈLE	A	B	C	D	E	F	H	I	J	K	L	M	N
BOX BV 7/7 1/4	450	450	698	252	226	76	146	352	309	76	94	23	27



### COURBE VENTILATEUR 20°C 1atm



#### MODÈLE BOX BV 7/7 1/4

tour/min	1000	POINT D'OPÉRATION	rpm	1000
I <sub>max</sub> 230 V (A)	0,73	Q (m <sup>3</sup> /h)	Q (m <sup>3</sup> /h)	720,6
I <sub>max</sub> 400 V (A)	0,72	P <sub>e</sub> (mmH <sub>2</sub> O)	P <sub>e</sub> (mmH <sub>2</sub> O)	12,9
I <sub>max</sub> 690 V (A)		P <sub>d</sub> (mmH <sub>2</sub> O)	P <sub>d</sub> (mmH <sub>2</sub> O)	0
Puissance (kW)	0,18	P <sub>t</sub> (mmH <sub>2</sub> O)	P <sub>t</sub> (mmH <sub>2</sub> O)	12,9
Q (m <sup>3</sup> /h)	1550	Puiss. mot. max. (kW)	Puiss. mot. max. (kW)	0,18
Poids approx. (kg)	37	Vit.refoulement (m/s)	Vit.refoulement (m/s)	0,22

#### POINT DE CONCEPTION

Q (m <sup>3</sup> /h)	718,18
P (mmH <sub>2</sub> O)	12,81



### BOX BV CLEAN AIR



**NEW**

#### CARACTERISTIQUES GÉNÉRALES:

Série compose par 10 modèles du 7/7 au 30/28. Moteurs de 4 triphasés. Débits de 750m<sup>3</sup>/h à 66.000m<sup>3</sup>/h. Température maximale de l'air 50°C.

#### CARACTÉRISTIQUES DE FABRICATION:

Ventilateurs de la série BV, BVC, BVCR montés en caissons isolés acoustiquement avec Flexiroll Pol Na 30 gris Antracita, de résistance au feu M1. Ventilateur monté sur antivibratoires. Le ventilateur est livré avec moteur monté en base, avec poulies et corrois. Sortie de cablage pour câble gland. Moteurs asynchrones à cage d'écurueil et isolation électrique de classe F et degré de protection IP-55. Tensions Standard 230V 50Hz pour moteurs monophasés. 230/400V 50Hz pour moteurs triphasés jusqu'à 5,5CV et 400/690V pour puissances supérieures.

Clean Air: filtre G4 intégré (particules 10µm, efficacité de 94%). Tiroir métallique porte-filtre amovible des deux côtés du caisson pour l'entretien. Média filtrante lavable et remplaçable. Aspiration du caisson optimisé pour maximiser la performance du ventilateur.

#### APPLICATIONS:

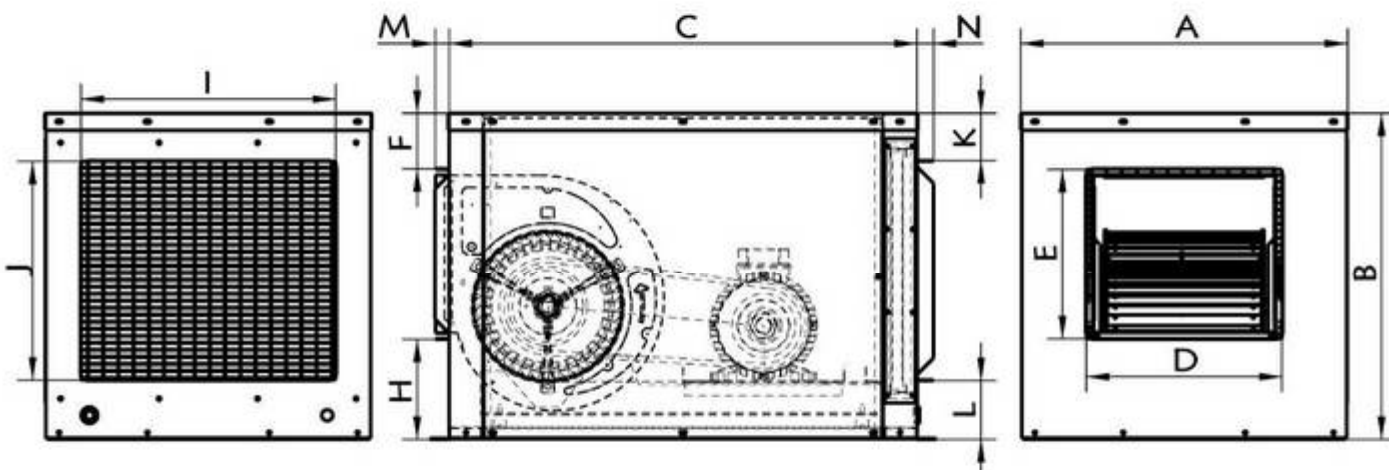
Aportation d'air neuf libre de particules

#### OPTIONS DISPONIBLES:

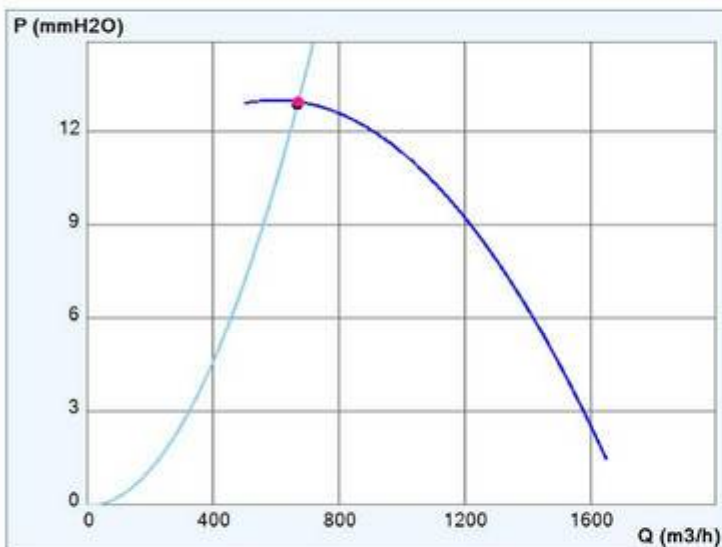
- Ventilateurs pour travailler à 60Hz, tensions spéciales.
- Refoulement vertical, piquage ronde en refoulement.

### DIMENSIONS (mm)

MODÈLE	A	B	C	D	E	F	H	I	J	K	L	M	N
BOX BV CA 7/7 1/4	450	450	698	252	226	76	146	352	309	60	89,5	23	27



### COURBE VENTILATEUR 20°C 1atm



MODÈLE BOX BV CA 7/7 1/4		POINT D'OPÉRATION	
tour/min	1000	rpm	1000
I <sub>max</sub> 230 V (A)	0,73	Q (m <sup>3</sup> /h)	670,91
I <sub>max</sub> 400 V (A)	0,72	P <sub>e</sub> (mmH <sub>2</sub> O)	13
I <sub>max</sub> 690 V (A)		P <sub>d</sub> (mmH <sub>2</sub> O)	0
Puissance (kW)	0,18	P <sub>t</sub> (mmH <sub>2</sub> O)	13
Q (m <sup>3</sup> /h)	1550	Puiss. mot. max. (kW)	0,18
Poids approx. (kg)	37	Vit.refoulement (m/s)	0,21

#### POINT DE CONCEPTION

Q (m <sup>3</sup> /h)	668,18
P (mmH <sub>2</sub> O)	12,89



### BOX HB



#### CARACTERISTIQUES GÉNÉRALES:

Série composée par 9 modèles normalisés du Ø 450 au Ø 1250. Moteurs de 4 et 6 pôles monophasés et triphasés. Débits de 5.500m<sup>3</sup>/h à 109.000m<sup>3</sup>/h. Température maximale de l'air pour modèles monophasés 45°C et triphasés 50°C.

#### CARACTÉRISTIQUES DE FABRICATION:

-BOX : caisson construit en tôle d'acier galvanisé avec isolant acoustique Flexiroil Pol Na 30 antracite grey M1 fire resistance. Accès au ventilateur par les deux panneaux latéraux.

Ventilateur HB: Ventilateur hélicoïde avec cadre rond. Montage modulaire de l'ensemble moteur hélice qui permet une totale versatilité en cas de changes. Hélices de polyamide renforcé avec de la fibre de verre. Virole protégée contre la corrosion par revêtement en peinture de résine EPOXY.

HBA: Ventilateur hélicoïde avec les mêmes caractéristiques que le HB mais monté avec hélice d'aluminium. Moteurs asynchrones à cage d'écureuil et isolation électrique de classe F et degré de protection IP-55. Tensions Standard 230V 50Hz pour moteurs monophasés. 230/400V 50Hz pour moteurs triphasés jusqu'à 5,5CV et 400/690V pour puissances supérieures.

#### APPLICATIONS:

Conçus pour installation en paroi ou en gaine, ils sont indiqués pour:

Ventilation en générale.

Renouvellement d'atmosphères viciées en bâtiments et industries.

Extraction de fumées.

Impulsion d'air neuf dans des locaux., bâtiments et locaux semi-industriels.

#### OPTIONS DISPONIBLES:

Hélice pour impulsion (sens de l'air hélice à moteur), hélice 100% réversible, hélices en aluminium.

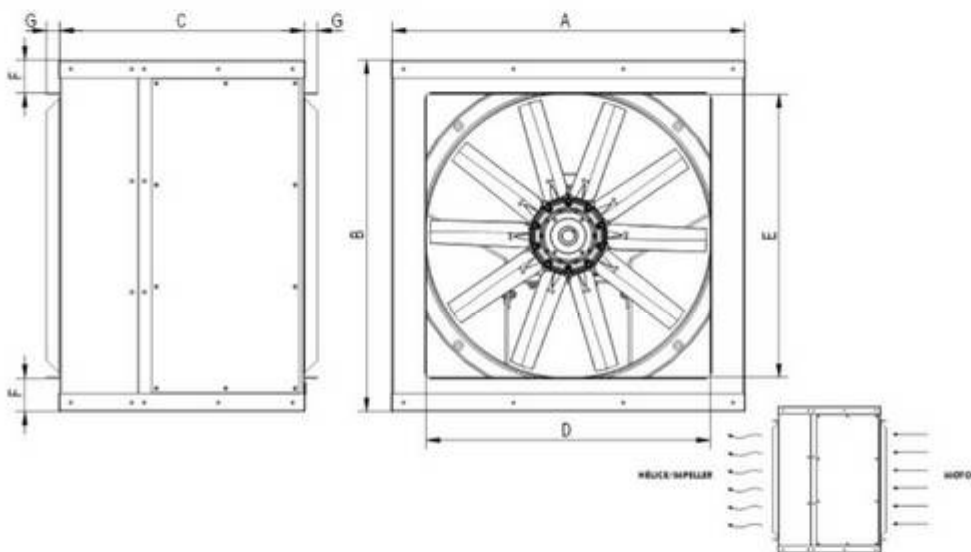
Ventilateurs pour travailler à 60Hz, tensions spéciales.

Moteur 2 vitesses.

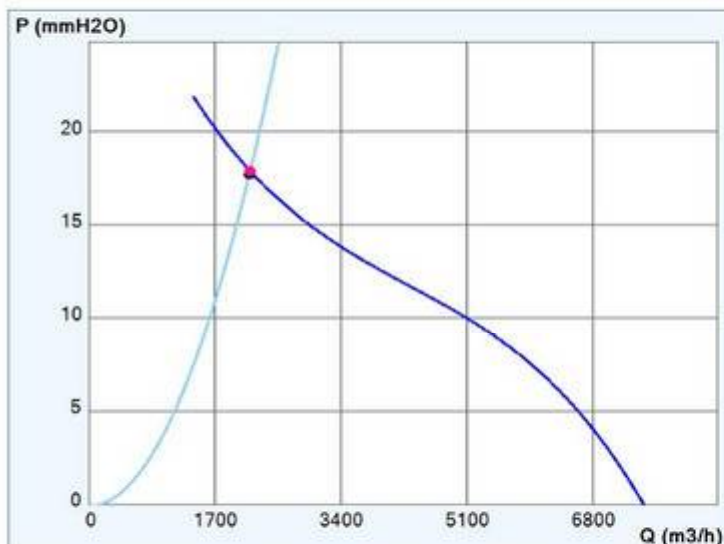
Ventilateur anti explosif ou antidéflagrant avec moteur certifié ATEX.

### DIMENSIONS (mm)

MODÈLE	A	B	C	D	E	F	G
BOX HB 45 M4 1/2	651	651	467	500	500	74	30



### COURBE VENTILATEUR 20°C 1atm



MODÈLE BOX HB 45 M4 1/2		POINT D'OPÉRATION	
tour/min	1330	rpm	1330
I <sub>max</sub> 230 V (A)	2,77	Q (m <sup>3</sup> /h)	2174,5
I <sub>max</sub> 400 V (A)	-	Pe (mmH <sub>2</sub> O)	17,95
I <sub>max</sub> 690 V (A)	-	Pd (mmH <sub>2</sub> O)	0,83
Puissance (kW)	0,37	Pt (mmH <sub>2</sub> O)	18,78
Q (m <sup>3</sup> /h)	7500	Puiss. mot. max. (kW)	0,37
Poids approx. (kg)	45	Vit.refoulement (m/s)	3,63

#### POINT DE CONCEPTION

Q (m <sup>3</sup> /h)	2163,64
P (mmH <sub>2</sub> O)	17,77



### BOX HBX (ATEX)



#### CARACTERISTIQUES GÉNÉRALES:

Série composée par 9 modèles normalisés du Ø 450 au Ø 1250. Moteurs de 4 et 6 pôles monophasés et triphasés. Débits de 5.500m<sup>3</sup>/h à 109.000m<sup>3</sup>/h. Température maximale de l'air 50°C.

#### CARACTÉRISTIQUES DE FABRICATION:

-BOX: caisson construit en tôle d'acier galvanisé avec isolant acoustique. Accès au ventilateur par les deux panneaux latéraux.

Ventilateur HBX: Ventilateur hélicoïde avec cadre rond. Montage modulaire de l'ensemble moteur hélice qui permet une totale versatilité en cas de changes.

Hélice d'aluminium.

Virole avec protection anti étincelles d'aluminium.

Virole protégée contre la corrosion par revêtement en peinture de résine EPOXY.

Moteurs asynchrones normalisés ATEX.

Tensions standard 230/400V 50Hz pour moteurs triphasés jusqu'à 5,5CV et 400/690V pour puissances supérieures.

#### APPLICATIONS:

Conçus pour installation en paroi ou en gaine, ils sont indiqués pour :

Ventilation en locaux où il peut y avoir présence de composants explosifs.

#### OPTIONS DISPONIBLES:

Hélice pour impulsion (sens de l'air hélice à moteur), hélice 100% réversible, hélices en aluminium.

Ventilateurs pour travailler à 60Hz, tensions spéciales.

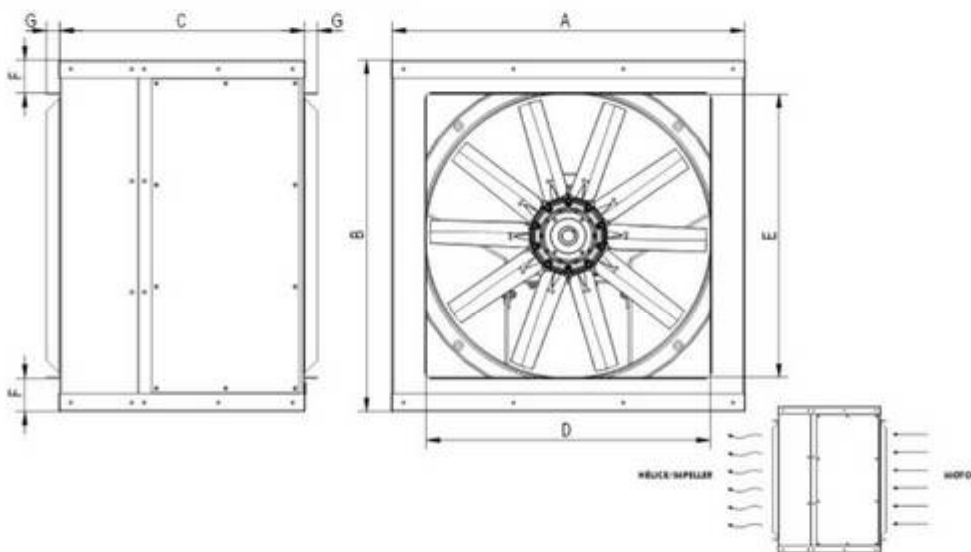
Moteur 2 vitesses.

Refoulement vertical

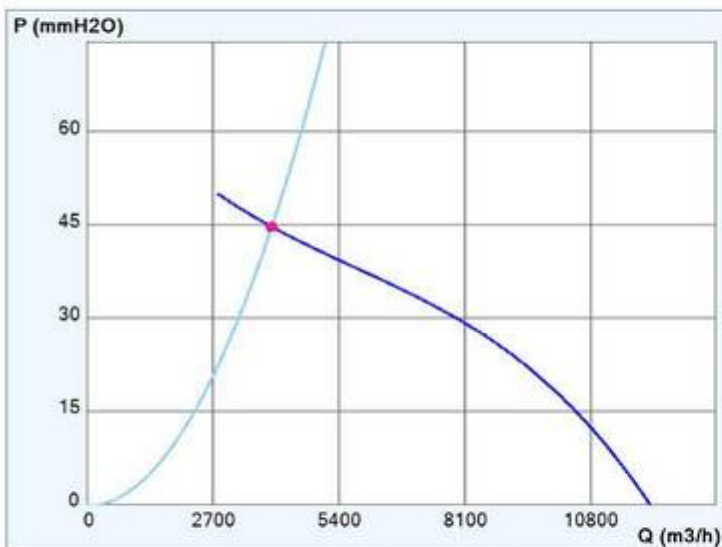
D'accord avec la directive 94/9/CE. Labellé et certifié ATEX II 2G ou II 2D pour zones 1 (gas) ou 21 (poussière). Niveau de protection selon besoin (Eex-d et Eex-e). Organisme certifier : IMQ.

### DIMENSIONS (mm)

MODÈLE	A	B	C	D	E	F	G
BOX HBX 45 T2 2	651	651	467	500	500	74	30



### COURBE VENTILATEUR 20°C 1atm



MODÈLE BOX HBX 45 T2 2		POINT D'OPÉRATION	
tour/min	2860	rpm	2860
Imax 230 V (A)	6,25	Q (m <sup>3</sup> /h)	3961,51
Imax 400 V (A)	3,61	Pe (mmH <sub>2</sub> O)	44,88
Imax 690 V (A)	-	Pd (mmH <sub>2</sub> O)	2,75
Puissance (kW)	1,5	Pt (mmH <sub>2</sub> O)	47,63
Q (m <sup>3</sup> /h)	10200	Puiss. mot. max. (kW)	1,5
Poids approx. (kg)	55	Vit.refoulement (m/s)	6,62

POINT DE CONCEPTION	
Q (m <sup>3</sup> /h)	3957,95
P (mmH <sub>2</sub> O)	44,8



### BOX RL



#### CARACTERISTIQUES GÉNÉRALES:

Série composée par 9 modèles de la taille 315 à 800. Moteurs de 4, 6 et 8 pôles monophasés et triphasés. Débits de 2109 m<sup>3</sup>/h à 32000 m<sup>3</sup>/h. Température maximale de l'air 50°C.

#### CARACTÉRISTIQUES DE FABRICATION:

Caisson construit en tôle d'acier galvanisé avec isolant acoustique. Piquages ronds à l'aspiration et au refoulement.

Ventilateur centrifuge avec turbine à réaction. Entraînement direct. Moteurs asynchrones à cage d'écurieil et isolation électrique de classe F et degré de protection IP-55. Tensions Standard 230V 50Hz pour moteurs monophasés. 230/400V 50Hz pour moteurs triphasés jusqu'à 5,5CV et 400/690V pour puissances supérieures.

#### APPLICATIONS:

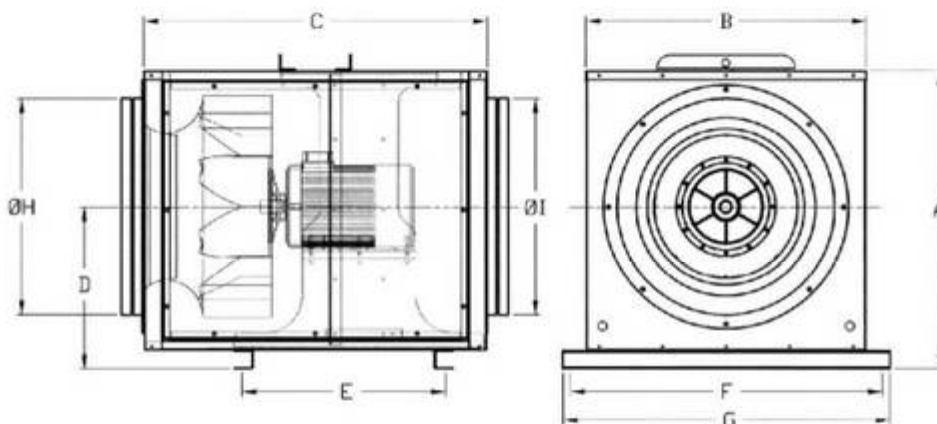
-Conçus pour installation en ligne.

#### OPTIONS DISPONIBLES:

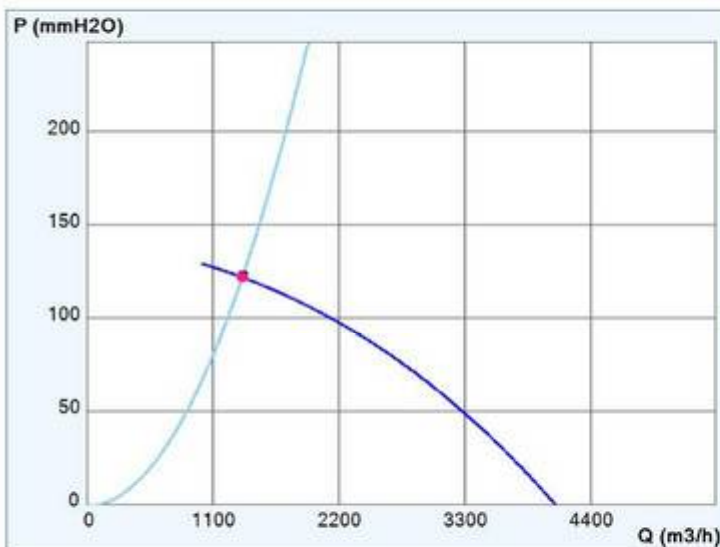
-Ventilateurs pour travailler à 60Hz, tensions spéciales.  
- Ventilateur avec Atex moteur.

### DIMENSIONS (mm)

MODÈLE	A	B	C	D	E	F	G	ØH	ØI
BOX RL 315 T2 1,5	760	700	900	380	450	800	850	298	298



### COURBE VENTILATEUR 20°C 1atm



#### MODÈLE BOX RL 315 T2 1,5

tour/min	2820
Imax 230 V (A)	5,01
Imax 400 V (A)	2,9
Imax 690 V (A)	-
Puissance (kW)	1,1
Q (m3/h)	4218
Poids approx. (kg)	71

#### POINT D'OPÉRATION

rpm	2820
Q (m3/h)	1356,35
Pe (mmH2O)	122,53
Pd (mmH2O)	1,83
Pt (mmH2O)	124,36
Puiss. mot. max. (kW)	1,1
Vit.refoulement (m/s)	5,4

#### POINT DE CONCEPTION

Q (m3/h)	1362,5
P (mmH2O)	123,65



### BT



#### CARACTERISTIQUES GÉNÉRALES:

Série composée par 7 modèles du Ø 100 à Ø 315, Moteurs de 2 pôles monophasés. Débits de 240m<sup>3</sup>/h à 1.500m<sup>3</sup>/h. Température maximale de l'air 60°C.

#### CARACTÉRISTIQUES DE FABRICATION:

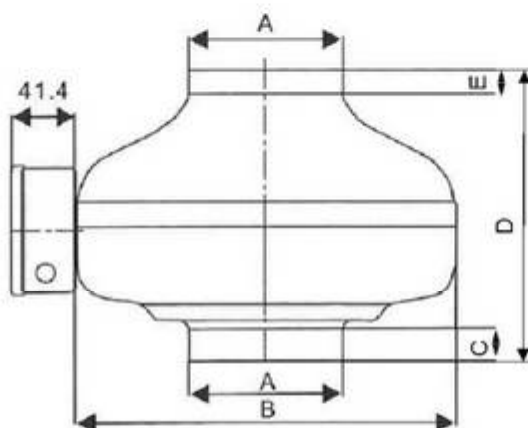
Virole en tôle galvanisée. Turbine en plastique et tôle galvanisée. Boîtier de connections extérieur. Moteur asynchrone à rotor extérieur avec protecteur thermique et roulements à billes graissés à vie. Protection IP-44 et isolement classe B selon DIN 40.050 h1. Tension standard 230V 50Hz. VENTILATER NON INDIQUÉ POUR TRANSPORTER GAS EXPLOSIF.

#### APPLICATIONS:

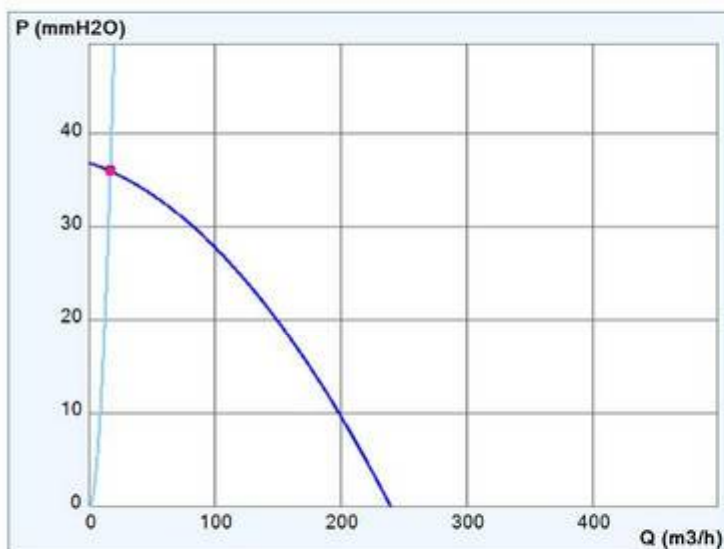
Conçus pour installation intérieur, indiqués pour:  
Renouvellement d'air en bains, toilettes et chambres ou locaux petits.

### DIMENSIONS (mm)

MODÈLE	A	B	C	D	E
BT 100	100	242	20	186	15



### COURBE VENTILATEUR 20°C 1atm



MODÈLE BT 100		POINT D'OPÉRATION	
tour/min	2420	rpm	2420
I <sub>max</sub> 230 V (A)	0,35	Q (m <sup>3</sup> /h)	17,02
I <sub>max</sub> 400 V (A)	-	P <sub>e</sub> (mmH <sub>2</sub> O)	36,1
I <sub>max</sub> 690 V (A)	-	P <sub>d</sub> (mmH <sub>2</sub> O)	0,02
Puissance (kW)	0,079	P <sub>t</sub> (mmH <sub>2</sub> O)	36,12
Q (m <sup>3</sup> /h)	240	Puiss. mot. max. (kW)	0,08
Poids approx. (kg)	2,6	Vit.refoulement (m/s)	0,6

#### POINT DE CONCEPTION

Q (m <sup>3</sup> /h)	17,05
P (mmH <sub>2</sub> O)	36,22



### BT ILF



#### CARACTERISTIQUES GÉNÉRALES:

Série BT-SMT composée par 2 modèles et série BT-ILF pour 6. Moteurs de 2 pôles monophasés. Moteurs de 2 pôles monophasés à 2 vitesses pour les modèles BT-ILF 6 et BT-ILF 8. Débits de 130m<sup>3</sup>/h à 910m<sup>3</sup>/h. Température maximale de l'air 55°C.

#### CARACTÉRISTIQUES DE FABRICATION:

Carcasse et turbine en plastique.

Boîtier de connections extérieur.

Moteurs asynchrones à spire d'ombre homologués par l'essai de compatibilité électromagnétique aux normes EN 55014, EN 61000-3-2 (95) et EN 61000-3-3 (95). Isolation électrique de classe F et degré de protection IP-42 conformément à DIN 40.050 h1. VENTILATER NON INDIQUÉ POUR TRANSPORTER GAZ EXPLOSIF.

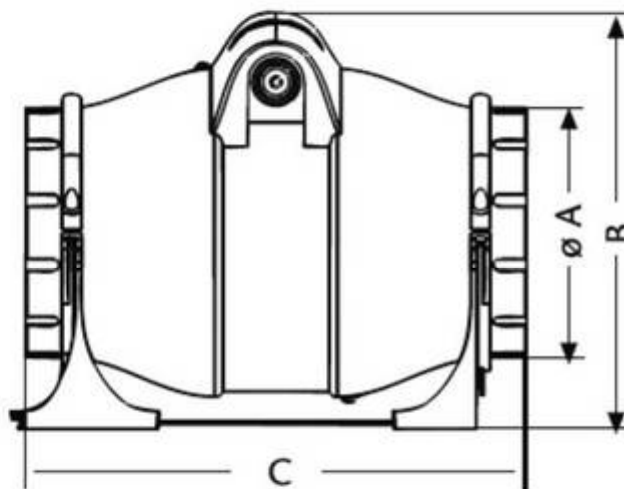
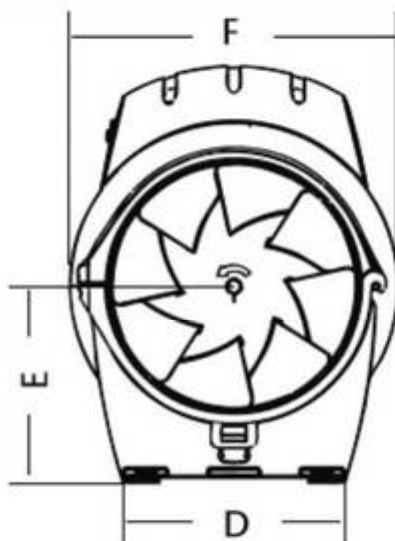
#### APPLICATIONS:

Conçus pour installation intérieure sont indiqués pour:

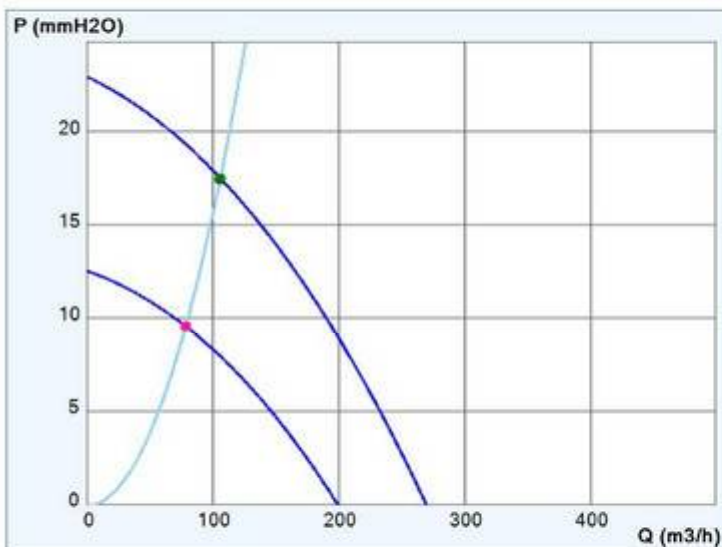
Renouvellement d'air en bains, toilettes et chambres ou locaux petits.

### DIMENSIONS (mm)

MODÈLE	Ø A	B	C	D	E	F	G
BT-ILF 4	122	217	262,4	100	100	168,3	21,3



### COURBE VENTILATEUR 20°C 1atm



#### MODÈLE BT-ILF 4

tour/min	2300/1700
I <sub>max</sub> 230 V (A)	0,18/0,10
I <sub>max</sub> 400 V (A)	-
I <sub>max</sub> 690 V (A)	-
Puissance (kW)	0,03/0,018
Q (m <sup>3</sup> /h)	

#### POINT D'OPÉRATION SUPÉRIEUR

rpm	2200
Q (m <sup>3</sup> /h)	105,89
Pe (mmH <sub>2</sub> O)	17,57
Pd (mmH <sub>2</sub> O)	0,88
Pt (mmH <sub>2</sub> O)	18,45
Puiss. mot. max. (kW)	0,02
Vit.refoulement (m/s)	3,75
Rend.	0
Puiss. absorbée (kW)	0

#### POINT DE CONCEPTION

Q (m <sup>3</sup> /h)	105,68
P (mmH <sub>2</sub> O)	17,5

#### POINT D'OPÉRATION INFÉRIEUR

rpm	2200
Q (m <sup>3</sup> /h)	78,39
Pe (mmH <sub>2</sub> O)	9,63
Pd (mmH <sub>2</sub> O)	0,48
Pt (mmH <sub>2</sub> O)	10,11
Puiss. mot. max. (kW)	0,02
Vit.refoulement (m/s)	2,77
Rend.	0
Puiss. absorbée (kW)	0



### BTPA



#### CARACTÉRISTIQUES GÉNÉRALES :

Série BT composé de 5 différents types de Ø 315 à 100, équipés de moteurs de 2 pôles monophasés. Débits de 175 m<sup>3</sup> / h à 1.700 m<sup>3</sup> / h.  
Température maximale de l'air 50°C.

#### CARACTÉRISTIQUES DE FABRICATION:

Virole en matière plastique renforcée termoresistante.

Turbine plastique et de tôle galvanisée.

Boîte connexions à l'étranger.

La vitesse peut être contrôlée par un thyristor continu de réglément ou un transformateur en 5 étapes.

Moteur asynchrone à rotor extérieur avec protecteur thermique et roulements à billes graissés à vie. Protection IP-44 et isolement classe B selon DIN 40.050 h1. Tension standard 230V 50 Hz.

VENTILATEUR NON INDIQUÉ POUR TRANSPORTER GAS EXPLOSIF

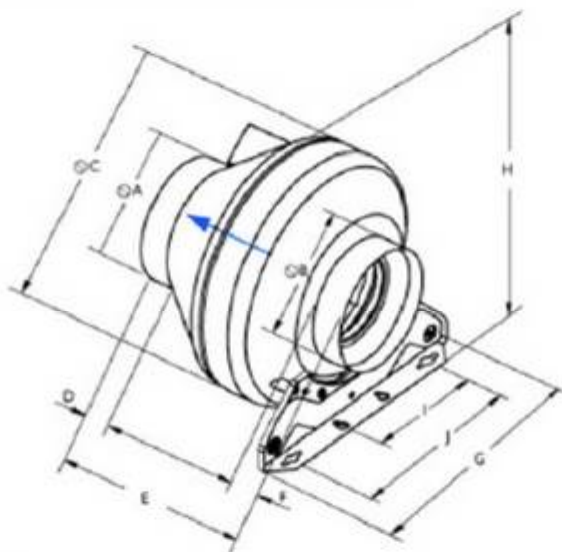
#### APPLICATIONS :

Conçu pour installation intérieur, sont indiqués pour :

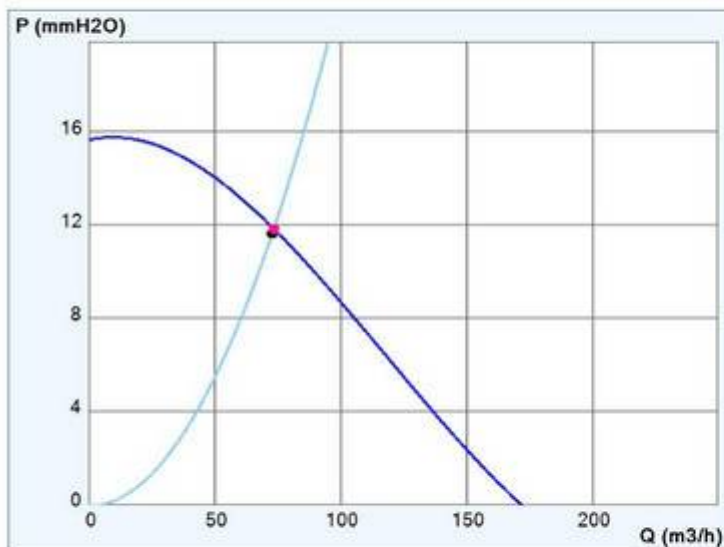
↳Renouvellement de l'air dans une salle de bains, toilettes, les buanderies ou dans n'importe quelle pièce ou de petits locaux dans lesquels il est un fardeau considérable de l'air vicié ou les odeurs.

### DIMENSIONS (mm)

MODÈLE	ØA	ØB	ØC	D	E	F	G	H	I	J
BTPA M2 100	99	99	251	30	230	30	271,5	265	60	200



### COURBE VENTILATEUR 20°C 1atm



#### MODÈLE BTPA M2 100

tour/min	2.500
I <sub>max</sub> 230 V (A)	0,19
I <sub>max</sub> 400 V (A)	-
I <sub>max</sub> 690 V (A)	-
Puissance (kW)	0,032
Q (m3/h)	175
Poids approx. (kg)	2

#### POINT D'OPÉRATION

rpm	2500
Q (m3/h)	73,36
Pe (mmH2O)	11,88
Pd (mmH2O)	0,44
Pt (mmH2O)	12,32
Puiss. mot. max. (kW)	0,03
Vit.refoulement (m/s)	2,65

#### POINT DE CONCEPTION

Q (m3/h)	72,73
P (mmH2O)	11,68



### ■ MBL



#### CARACTERISTIQUES GÉNÉRALES:

Série composée par 8 modèles normalisés de Ø200 au Ø450. Moteurs de 4 et 6 pôles monophasés et 4, 6 et 8 pôles triphasés. Débits de 300 m<sup>3</sup>/h à 12.500 m<sup>3</sup>/h.

Température maximale de l'air 130°C. Pressions statiques jusqu'à 100 mmce.

#### CARACTÉRISTIQUES DE FABRICATION:

-Carcasse construit en tôle d'acier galvanisé.

-Turbine de pales à action de simple aspiration construis en tôle d'acier galvanisé.

-Moteur asynchrone à cage d'écurueil et isolation électrique de classe F et degré de protection IP-55. Tensions Standard 230V 50 Hz pour moteurs monophasés. 230/400V 50 Hz pour moteurs triphasées jusqu'à 5,5 CV et 400/690V pour puissances supérieures.

#### APPLICATIONS:

Conçus pour installation en gaine, ils sont indiqués pour:

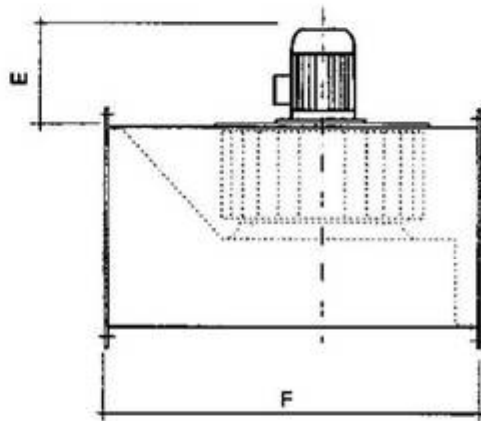
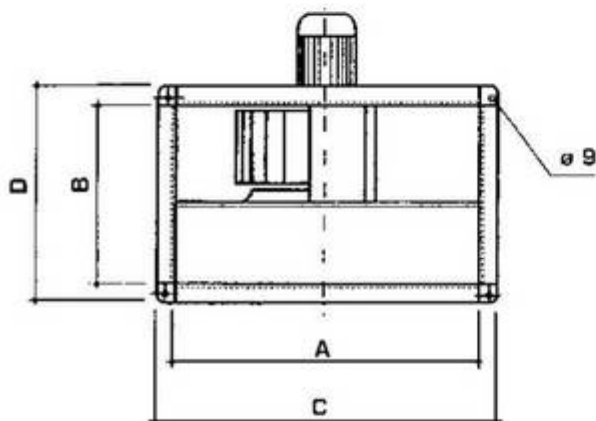
- Ventilation en générale.
- Renouvellement d'atmosphères viciées en locaux domestiques, bâtiments et locaux semi-industriels.
- Extraction de fumées. Hottes de cuisine industrielles.

#### OPTIONS DISPONIBLES:

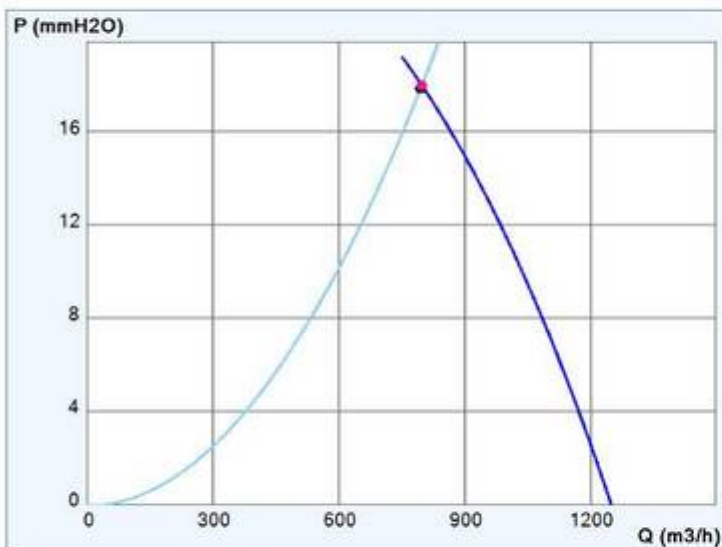
Ventilateur préparé pour air à 250°C.

### ■ DIMENSIONS (mm)

MODÈLE	A	B	C	D	E	F
MBL 200 M4 1/3	400	200	440	240	207	500



### ■ COURBE VENTILATEUR 20°C 1atm



#### MODÈLE MBL 200 M4 1/3

tour/min	1400
Imax 230 V (A)	1,4
Imax 400 V (A)	0
Imax 690 V (A)	-
Puissance (kW)	0,25
Q (m3/h)	1250
Poids approx. (kg)	22

#### POINT D'OPÉRATION

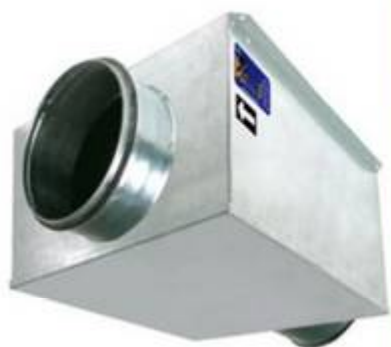
rpm	1400
Q (m3/h)	797,36
Pe (mmH2O)	18,03
Pd (mmH2O)	0,48
Pt (mmH2O)	18,51
Puiss. mot. max. (kW)	0,25
Vit.refoulement (m/s)	2,77

#### POINT DE CONCEPTION

Q (m3/h)	794,32
P (mmH2O)	17,89



### SB



#### CARACTERISTIQUES GÉNÉRALES:

Série composée par 6 modèles normalisés de Ø 125 au Ø 400. Moteurs à rotor extérieur. Débits de 400m<sup>3</sup>/h à 3500m<sup>3</sup>/h.  
Température maximale de l'air 60°C.

#### CARACTÉRISTIQUES DE FABRICATION:

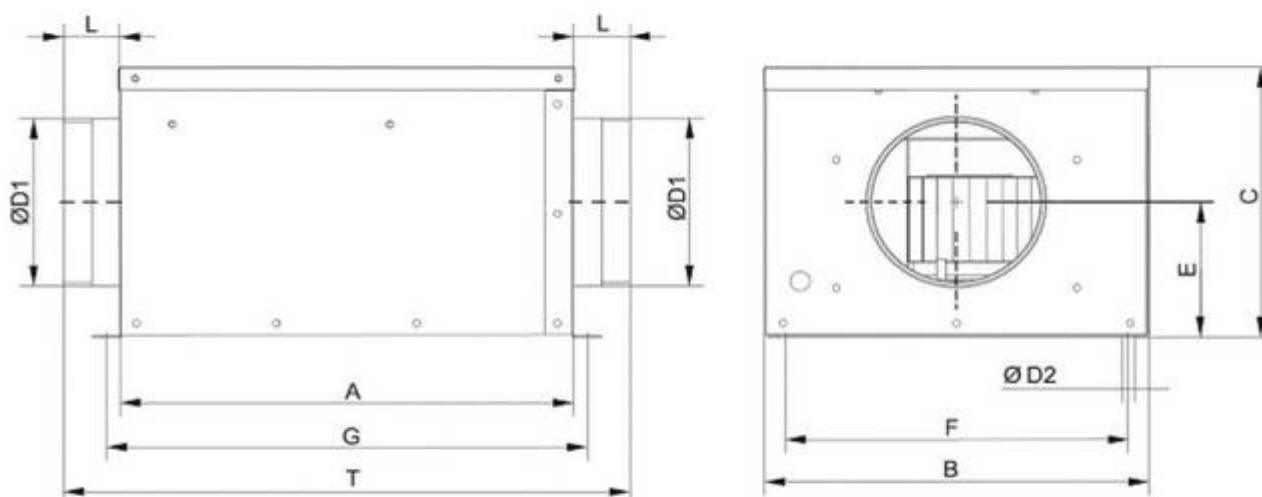
Ventilateur totalement construit en tôle d'acier galvanisé, la turbine incluse.  
Caisson insonorisé au moyen de panneaux isolés avec de la fibre de verre.  
Piquages de connexion rondes pour raccordement directe à gaines circulaires.  
Moteur asynchrone à rotor extérieur avec protecteur thermique et roulements à billes graissés à vie. Protection IP-44 et isolement classe B selon DIN 40.050 h1.  
Tension standard 230V 50Hz.

#### APPLICATIONS:

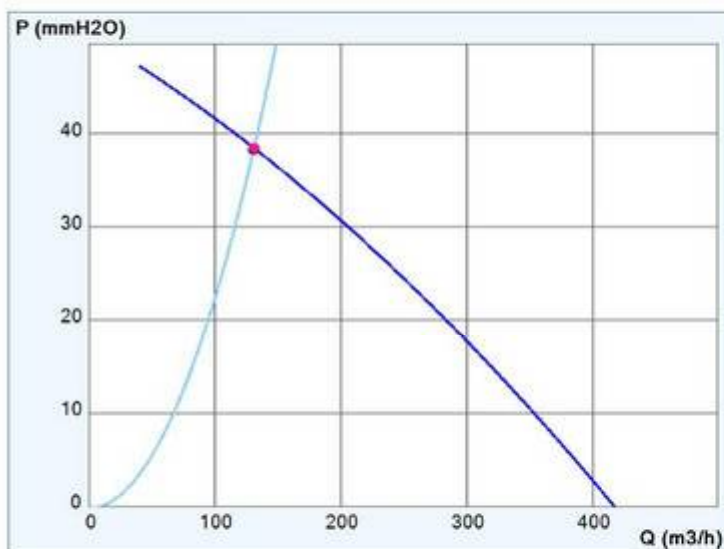
Son profil compacte et ses dimensions réduites font de ces ventilateurs la solution idéale pour:  
Renouvellement d'air en bains, toilettes et chambres ou locaux petits.  
Idéales pour installation en faux plafond ou intempérie.

### DIMENSIONS (mm)

MODÈLE	A	B	C	ØD1	E	F	G	ØD2	L	T
SB 125/H	319	268,5	201	125	100,7	241	338	8	39,5	398



### COURBE VENTILATEUR 20°C 1atm



MODÈLE SB 125/H		POINT D'OPÉRATION	
tour/min	2700	rpm	2700
I <sub>max</sub> 230 V (A)	-	Q (m <sup>3</sup> /h)	131,01
I <sub>max</sub> 400 V (A)	-	P <sub>e</sub> (mmH <sub>2</sub> O)	38,57
I <sub>max</sub> 690 V (A)	-	P <sub>d</sub> (mmH <sub>2</sub> O)	0,55
Puissance (kW)	0,11	P <sub>t</sub> (mmH <sub>2</sub> O)	39,12
Q (m <sup>3</sup> /h)	400	Puiss. mot. max. (kW)	0,11
Poids approx. (kg)	4,5	Vit.refoulement (m/s)	2,97

#### POINT DE CONCEPTION

Q (m <sup>3</sup> /h)	130,68
P (mmH <sub>2</sub> O)	38,38



### SBE



**NEW**

#### CARACTERISTIQUES GÉNÉRALES:

Série composée par 7 modèles normalisés de Ø100 au Ø315. Moteurs monophasés à rotor extérieur. Débits de 270m<sup>3</sup>/h à 1.200m<sup>3</sup>/h.  
Température maximale de l'air 60°C.

#### CARACTÉRISTIQUES DE FABRICATION:

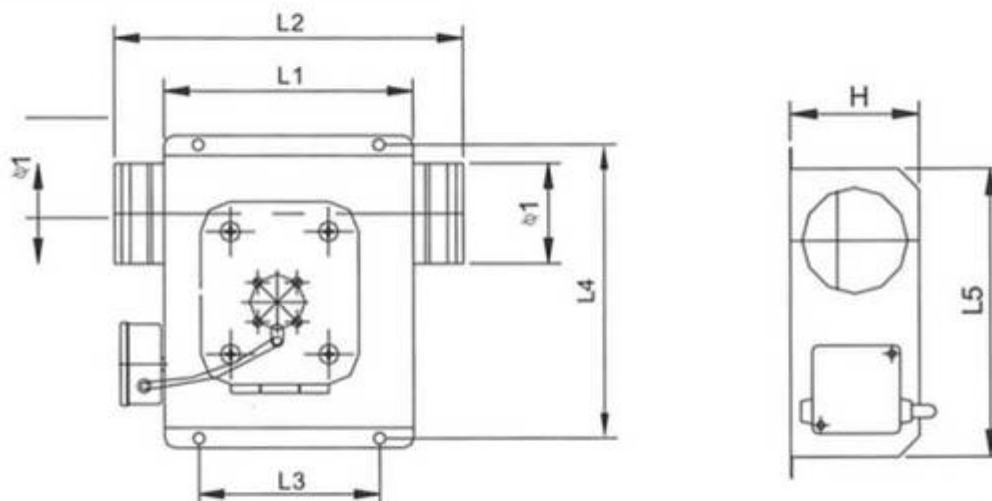
Ventilateur totalement construit en tôle d'acier galvanisé, la turbine incluse.  
Piquages de connexion ronds pour raccordement direct à gaines circulaires.  
Caisse de connexions extérieure.  
Le dessin de l'ouverture du moteur facilite le nettoyage et la maintenance.  
Moteur asynchrone à rotor extérieur avec protecteur thermique et roulements à billes graissés à vie. Protection IP-44 et isolement classe B selon DIN 40.050 h1.  
Tension standard 230V 50Hz.

#### APPLICATIONS:

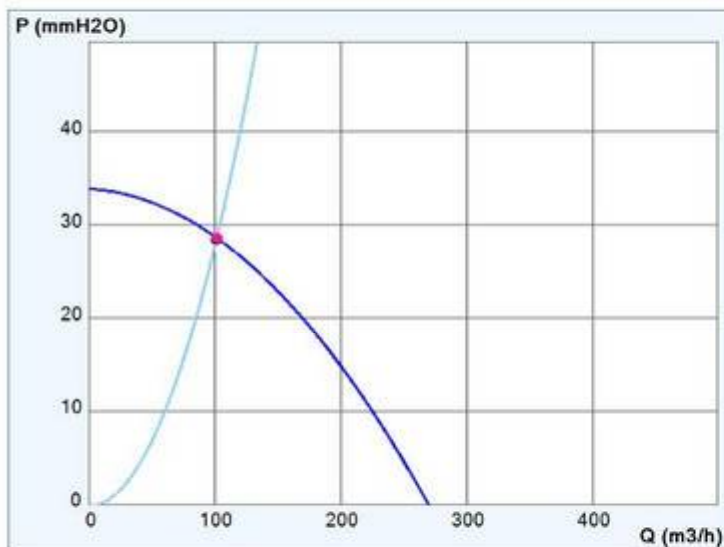
Son profil compact et ses dimensions réduites font de ces ventilateurs la solution idéale pour installations de basse altitude, en particulier pour:  
Renouvellement d'air en bains, toilettes et chambres ou locaux petits, avec une charge considérable de l'air vicié ou les odeurs.  
Idéales pour installation en faux plafond ou intempérie.

### DIMENSIONS (mm)

MODÈLE	Ø	L1	L2	L3	L4	L5	H
SBE 10-24	100	250	350	160	277	272	122



### COURBE VENTILATEUR 20°C 1atm



#### MODÈLE SBE 10-24

tour/min	2700	POINT D'OPÉRATION	rpm	2700
I <sub>max</sub> 230 V (A)	0,72	Q (m <sup>3</sup> /h)	Q (m <sup>3</sup> /h)	101,5
I <sub>max</sub> 400 V (A)	-	P <sub>e</sub> (mmH <sub>2</sub> O)	P <sub>e</sub> (mmH <sub>2</sub> O)	28,72
I <sub>max</sub> 690 V (A)	-	P <sub>d</sub> (mmH <sub>2</sub> O)	P <sub>d</sub> (mmH <sub>2</sub> O)	0,81
Puissance (kW)	0,103	P <sub>t</sub> (mmH <sub>2</sub> O)	P <sub>t</sub> (mmH <sub>2</sub> O)	29,53
Q (m <sup>3</sup> /h)	270	Puiss. mot. max. (kW)	Puiss. mot. max. (kW)	0,1
Poids approx. (kg)	4,4	Vit.refoulement (m/s)	Vit.refoulement (m/s)	3,59

#### POINT DE CONCEPTION

Q (m <sup>3</sup> /h)	101,14
P (mmH <sub>2</sub> O)	28,51



### TWIN BOX BD



**NEW**

#### CARACTERISTIQUES GÉNÉRALES:

Série composée par 5 modèles du 19/19 (7/7) au 39/39 (15/15). Moteurs de 4 et 6 pôles monophasés et 6 pôles triphasés. Débits de 1.170m<sup>3</sup>/h à 10.000m<sup>3</sup>/h chaque ventilateur. Température maximale de l'air 55°C.

#### CARACTÉRISTIQUES DE FABRICATION:

Turbine de polyamide renforcé avec de la fibre de verre jusqu'à la taille 33/33 (12/12). Le reste de modèles sont en tôle galvanisée.

Ventilateurs de la série BD montés en caissons isolés acoustiquement avec Flexiroll Pol Na 30 gris Antracita, de résistance au feu M1. Ventilateur monté sur antivibratoires. Sortie de cablage pour cable gland.

Moteurs FERMÉS conçus exclusivement pour Casals avec carcasse d'aluminium intégrée IP-65. Moteur avec protection IP-54 isolée classe F. Tensions Standard 230V 50Hz pour moteurs monophasés et 230/400V pour moteurs triphasés.

Les ventilateurs peuvent fonctionner individuellement ou simultanément.

Haute pression statique, haute efficacité, longue durée et fonctionnement silencieux.

#### APPLICATIONS:

Conçus pour installation intérieur ou à l'intempérie sont indiqués pour :

Ventilation en générale. Renouvellement d'atmosphères viciées en tous les types de bâtiments et locaux industriels.

Extraction de fumées.

Hottes de cuisine industrielles.

#### OPTIONS DISPONIBLES:

Moteurs 3 vitesses.

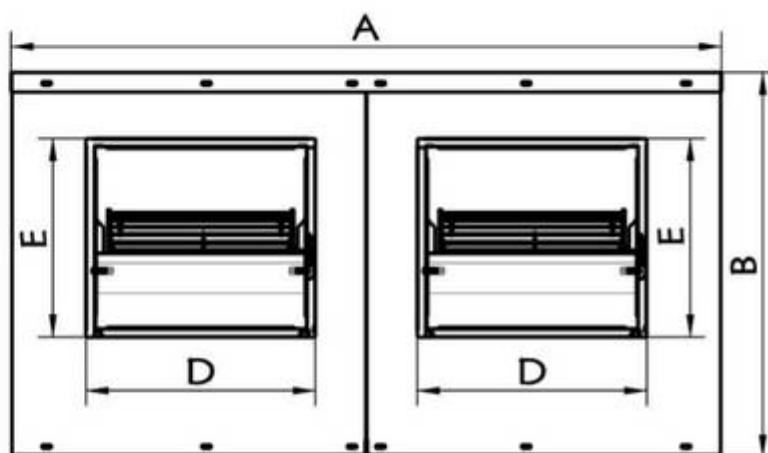
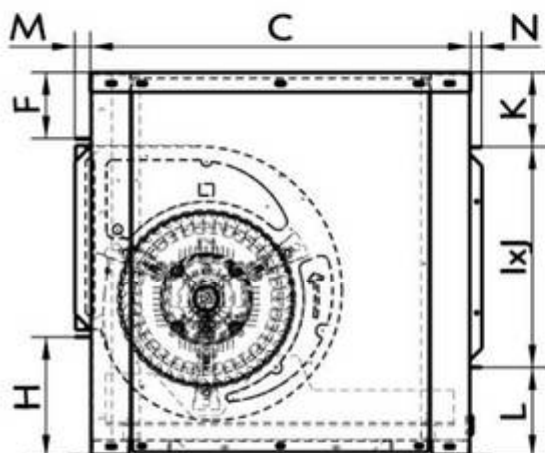
Ventilateurs pour travailler à 60Hz.

Peinture époxy.

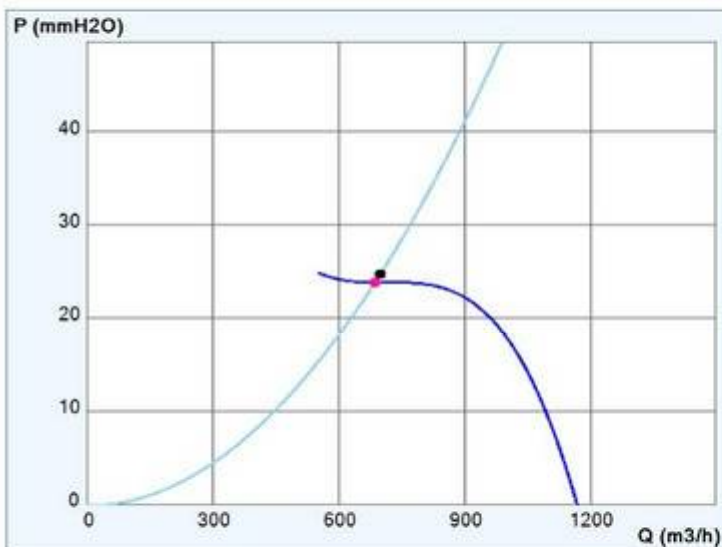
Refoulement vertical.

### DIMENSIONS (mm)

MODÈLE	A	B	C	D	E	F	H	I	J	K	L	M	N
TWIN BOX BD 7/7	850	450	450	254	228	76	147	596	280	76	94	23	17



### COURBE VENTILATEUR 20°C 1atm



MODÈLE TWIN BOX BD 7/7 M4 1/5	POINT D'OPÉRATION
tour/min	1.300
rpm	1300
I <sub>max</sub> 230 V (A)	1,5
Q (m <sup>3</sup> /h)	685,87
I <sub>max</sub> 400 V (A)	-
P <sub>e</sub> (mmH <sub>2</sub> O)	23,95
I <sub>max</sub> 690 V (A)	-
P <sub>d</sub> (mmH <sub>2</sub> O)	0,99
Puissance (kW)	0,15
P <sub>t</sub> (mmH <sub>2</sub> O)	24,94
Q (m <sup>3</sup> /h)	1,17
Puiss. mot. max. (kW)	0,15
Poids approx. (kg)	33,5
Vit.refoulement (m/s)	3,98

#### POINT DE CONCEPTION

Q (m <sup>3</sup> /h)	698,86
P (mmH <sub>2</sub> O)	24,86



### TWIN BOX BV



**NEW**

#### CARACTERISTIQUES GÉNÉRALES:

Série composée par 10 modèles du 7/7 au 30/28. Moteurs de 4 pôles triphasés. Débits de 1.550 m<sup>3</sup>/h à 18.100 m<sup>3</sup>/h chaque ventilateur. Température maximale de l'air 50°C.

#### CARACTÉRISTIQUES DE FABRICATION:

Turbine de polyamide renforcé avec de la fibre de verre jusqu'à la taille 12/12. Le reste de modèles sont en tôle galvanisée.

Ventilateurs de la série BV, BVC et BVCR montés en caissons isolés acoustiquement avec Flexiroll Pol Na 30 gris Antracita, de résistance au feu M1. Ventilateur monté sur antivibratoires. Sortie de câblage pour cable gland. Moteurs FERMÉS conçus exclusivement pour Casals avec carcasse d'aluminium intégrée IP-65. Moteur avec protection IP-54 isolée classe F. Tensions Standard 230V 50Hz pour moteurs monophasés et 230/400V pour moteurs triphasés.

Les ventilateurs peuvent fonctionner individuellement ou simultanément.

Haute pression statique, haute efficacité, longue durée et fonctionnement silencieux.

#### APPLICATIONS:

Conçus pour installation intérieur ou à l'intempérie sont indiqués pour :

Ventilation en générale. Renouvellement d'atmosphères viciées en tous les types de bâtiments et locaux industriels.

Extraction de fumées.

Hottes de cuisine industrielles.

#### OPTIONS DISPONIBLES:

Moteurs 3 vitesses.

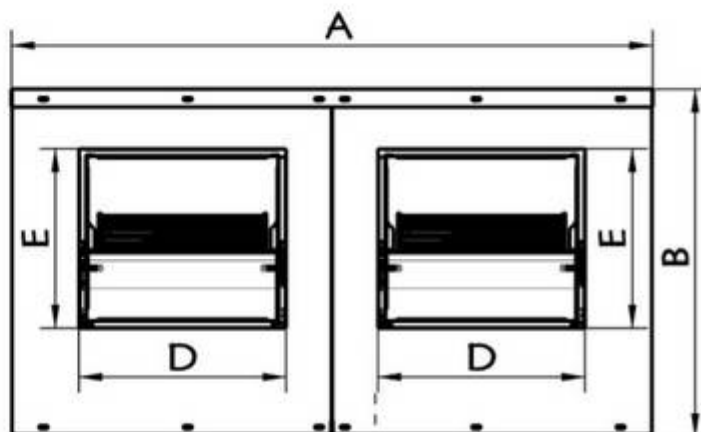
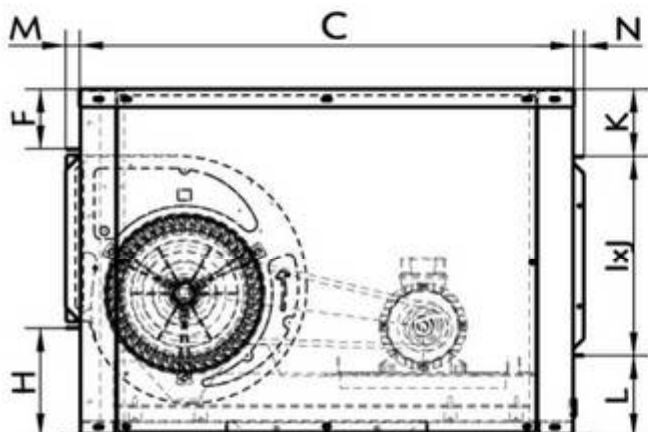
Ventilateurs pour travailler à 60Hz.

Peinture époxy.

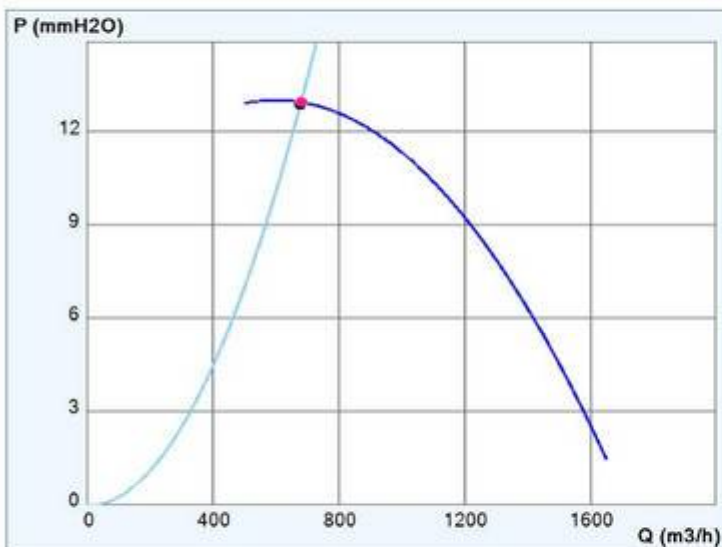
Refoulement vertical

### DIMENSIONS (mm)

MODÈLE	A	B	C	D	E	F	H	I	J	K	L	M	N
TWIN BOX BV 7/7 1/4	850	450	700	254	228	76	147	596	280	76	94	23	17



### COURBE VENTILATEUR 20°C 1atm



MODÈLE TWIN BOX BV 7/7 1/4		POINT D'OPÉRATION	
tour/min	1000	rpm	1000
I <sub>max</sub> 230 V (A)	0,73	Q (m <sup>3</sup> /h)	679,67
I <sub>max</sub> 400 V (A)	0,72	P <sub>e</sub> (mmH <sub>2</sub> O)	12,98
I <sub>max</sub> 690 V (A)	-	P <sub>d</sub> (mmH <sub>2</sub> O)	0
Puissance (kW)	0,18	P <sub>t</sub> (mmH <sub>2</sub> O)	12,99
Q (m <sup>3</sup> /h)	1550	Puiss. mot. max. (kW)	0,18
Poids approx. (kg)	69,5	Vit.refoulement (m/s)	0,21

#### POINT DE CONCEPTION

Q (m <sup>3</sup> /h)	677,27
P (mmH <sub>2</sub> O)	12,89

